



Тел. (343) 266-18-43 | 8982-69-79-719

tdm@3-epokolenie.ru

<https://td3.info/>

Дентальный микроскоп

Для обеспечения надлежащей эксплуатации инструмента, а также во избежание травмирования в процессе работы с инструментом, настоятельно рекомендуется полностью прочитать и понять данное руководство перед началом работы.

Содержание	
1. ВВЕДЕНИЕ	3
2. ИНСТРУКЦИИ ПО БЕЗОПАСНОСТИ	4
3. СПЕЦИАЛЬНЫЕ ИНСТРУКЦИИ	5
4. РАСПАКОВКА	6
5. ОПИСАНИЕ ЧАСТЕЙ	7
6. ДИАГРАММА СИСТЕМЫ	8
7. УСТАНОВКА	9
8. ЭЛЕКТРИЧЕСКИЕ ПОДКЛЮЧЕНИЯ	11
9. УПРАВЛЕНИЕ	12
10. ИНСТРУКЦИЯ ПО ЭКСПЛУАТАЦИИ МИКРОСКОПА	13
11. КАК ФОКУСИРОВАТЬСЯ НА ОБЪЕКТ	14
12. ЗАМЕНЫ ОБЪЕКТИВОВ/ОКУЛЯРОВ	14
13. ЗАМЕНА ИСТОЧНИКА ОСВЕЩЕНИЯ	14
14. ЗАМЕНА ПРЕДОХРАНИТЕЛЕЙ	15
15. РЕГУЛИРОВКА НАТЯЖЕНИЯ В ПРОЦЕССЕ ИСПОЛЬЗОВАНИЯ АКСЕССУАРОВ	15
16. ДЕЗИНФЕКЦИЯ И СТЕРИЛИЗАЦИЯ	15
17. ЧИСТКА И ОБСЛУЖИВАНИЕ	16
18. ПОИСК И УСТРАНЕНИЕ НЕИСПРАВНОСТЕЙ	17
19. СПЕЦИФИКАЦИИ	18

Микроскоп обеспечивает высокое качество оптического изображения, хорошую глубину фокуса и широкое поле обзора для точной хирургии. Управление освещением, встроенный наклон, регулировка оптической головки помогают сократить усталость хирурга и позволяют длительно работать в комфортных условиях.

Выдающиеся возможности данного Микроскопа:

- Оптическая головка легко позиционируется при помощи подвешенного плеча.
- Пошаговый 5-кратный увеличитель предоставляет оптимальное увеличение для частной хирургии на 5 разных уровнях увеличения.
- Освещение холодным светом светодиодной лампы мощностью 27 Вт обеспечивается при помощи оптоволоконного проводника для надлежащего освещения. Освещение регулируется с целью достижения наиболее подходящей яркости при помощи ручки регулировки, удобно расположенной на подвешенном плече, и легко достижимой хирургом.

- Когда микроскоп не используется, плечо можно наклонить к корпусу с целью компактного хранения.
- Жесткое Н – образное основание с колесами обеспечивает превосходную устойчивость наравне с мобильностью инструмента.
- Микроскоп предназначен для эксплуатации только в соответствии с данным руководством.
- Сервис и ремонт допускаются только силами авторизованных лиц.
- Заменяйте перегоревшие предохранители на рабочие предохранители аналогичного типа (напряжение, сила тока, характеристика отключения).
- Работайте от розетки питания и используйте вилку питания с установленным заземлением.
- Не прикладывайте силу в процессе подключения разъемов кабелей. Если вилка и гнездо не соединяются, убедитесь в том, что они подходят друг к другу. Если какие-либо из разъемов повреждены, пожалуйста, свяжитесь с представителем.
- Убедитесь в том, что свободно проходимы вентиляционные входы/выходы корпуса (не закрыты).
- Микроскоп предназначен для эксплуатации только в сухом помещении. Позаботьтесь о том, чтобы жидкости не попали на компоненты микроскопа. Не ставьте емкости с жидкостью на корпус микроскопа.
- Микроскопии имеет защиту от перегрева за счет термо предохранителя.
- Производитель не несет ответственности за повреждения, вызванные действиями неавторизованных лиц; это также лишает вас любых прав на гарантию.
- Рекомендуется эксплуатировать инструмент только с аксессуарами, которые поставляются вместе с ним.

Очень важно: Для идентификации работники сервиса должна знать серийный номер микроскопа.

- **Перед каждым использованием и после повторного монтажа инструмента**

- Проверьте электрические разъемы (подключения).
 - Установите стерильные колпачки, панели или крышки, которые были сняты или открыты.
 - Обращайте внимание на наклейки на инструменте, такие как предостерегающие знаки, предупреждающие треугольники со знаком восклицания или замечания.
 - Не закрывайте вентиляционные отверстия.
- **Когда инструмент в работе**
 - Любой тип излучения оказывает пагубное влияние на биологическую ткань. Это же относится и к хирургическому полю, в связи с этим, отрегулируйте яркость и продолжительность освещения хирургического поля на абсолютный допустимый минимум.
 - Отрегулируйте сопротивление подвешенного плеча для удобства.
- **После каждой эксплуатации инструмента**
 - Отключите инструмент от стационарного питания.
 - Когда микроскоп не используется, подвешенное плечо можно наклонить к корпусу для компактного хранения.

Оборудование поставляется в разобранном на группы состоянии вместе с одним набором для установки и одной инструкцией/сервисным руководством.

При вскрытии упаковки, пожалуйста, проверьте следующее:

- Мобильное основание на колесиках с тормозами.
- Колонна
- Поворотное плечо и подвешенное плечо.
- Крышка для поворотного плеча (уже установлена на микроскопе).
- Наклонное плечо с переключателем увеличения и объективом (согласно заказу).
- Оптическая голова со встроенным источником света.

- Парный окуляр, согласно заказу.
- Кабель питания.
- Набор стерилизуемых колпачков. 10. Инструкция по применению.

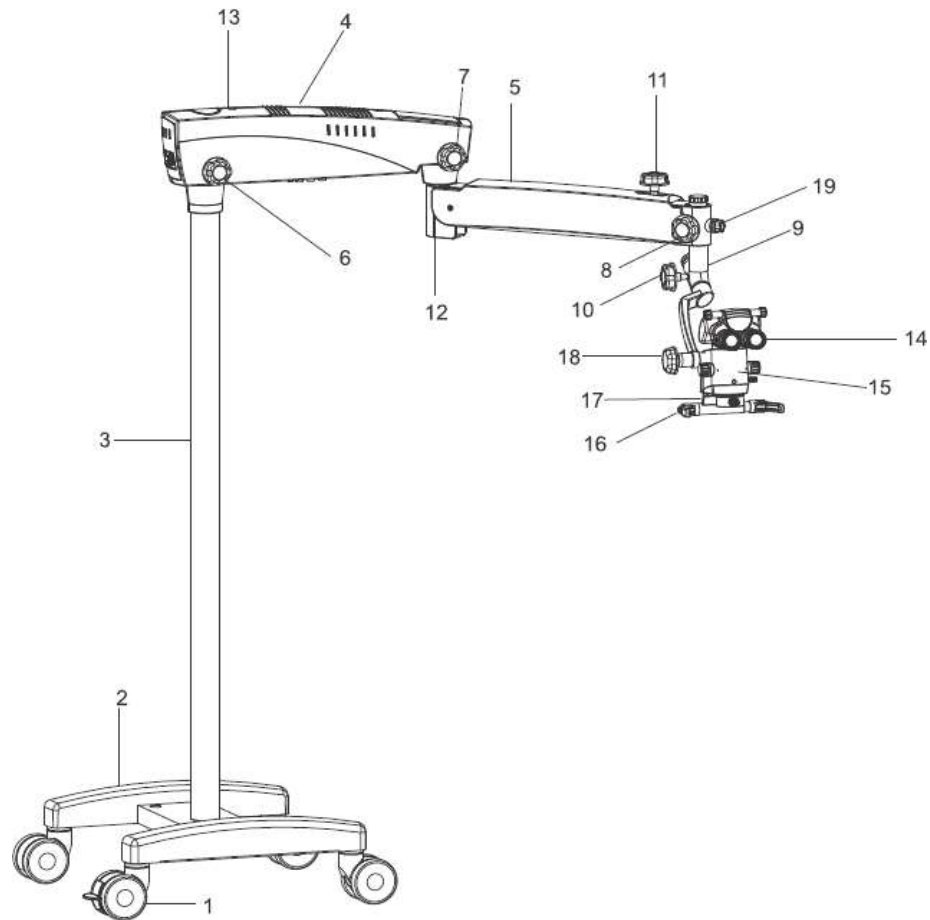


Рисунок 1

- Колесо с тормозом
- Металлическое основание
- Колонна
- Поворотное плечо
- Подвесное плечо
- Ручка блокировки поворотного плеча
- Ручка блокировки подвесного плеча.

- Ручка блокировки движения узла
- Наклонный узел
- Ручка движения наклонного узла
- Фиксатор гидравлики подвесного плеча
- Регулировка натяжения пружины подвесного плеча
- Крышки поворотного плеча
- Биноклярная головка с окулярами и со встроенным источником света
- Переключатель увеличения
- Рукоятки
- Основной общий объектив
- Ручка блокировки наклона переключателя увеличения
- Ручка регулировки освещения

• Основание устанавливается за счет крепления колонны к базе. Поставьте колонну на направляющий винт базы. Смотрите рисунок

2. Сопоставьте резьбовое отверстие колонны с винтом. Крепко держите колонну и закрутите винту снизу основания.

Смотрите рисунок 3.

• Рисунок 2

-
-
-
-
-
-
-
-
-
-
-

• Рисунок 3

-

-
-
-
-
-
-
-
-
-
-
-
-
-
-
-
-
- Рисунок 4
 - После установки колонны на Н –
образном основании, убедитесь в
надлежащем креплении компонентов
друг с другом.

- Извлеките поворотное плечо и
подвесное плечо из коробки.

Установите поворотное плечо на
вертикальном шарнире (1). Смотрите
рисунок 4.

Зафиксируйте поворотное плечо при
помощи винту сверху.

Ослабьте винт фиксации поворотного
плеча и винты подвесного плеча так,
чтобы стало возможным вращение

Рисунок 4

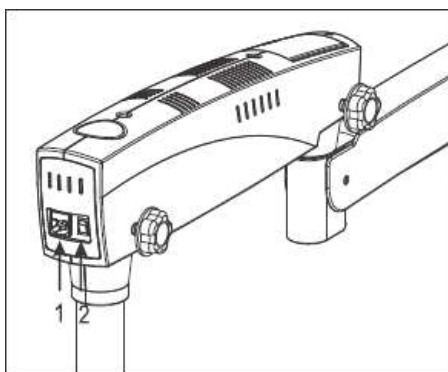
- Из коробки извлеките узел наклонного
крепления. Установите узел на подвесном
плече, вставив направляющую ось (1)

непосредственно в подвесное плечо. Не забудьте ослабить фиксирующий винт (2) перед проведением направляющей оси. Зафиксируйте крепление при помощи нарезного винта (3). Смотрите рисунок 5. Установите все фиксирующие ручки на подвесном плече, крепления и ручку переключения увеличения.

- Установите биноклярную головку и окуляры на увеличитель. Закрепите биноклярную головку при помощи фиксатора. Смотрите рисунок 6.

Рисунок 6

Подключите кабель питания к гнезду переменного тока (2), расположенному на осветителе.



Включите питание нажатием переключателя питания (2).

- **Переключатель питания ВКЛ/ВЫКЛ** (на Рисунке 8 пункт 2)

Располагается под поворотным плечом. В положении 'ON', включается зеленый светодиод и запускается вентилятор охлаждения. Перед включением системы, установите регулятор интенсивности на минимальный уровень.

Чтобы увеличить срок службы лампы, отключайте осветитель, если микроскоп не используется длительное время.

- **Регулятор интенсивности**

Регулятор расположен спереди подвешенного плеча. При помощи регулятора яркости поля обзора может быть отрегулирована согласно запросу оператора. Смотрите рисунок 10.

- **Тормоза**

Блокируют стойку от нежелательных движений за счет нажатия двух тормозов, расположенных на колесах. Чтобы снять с тормоза, нажмите на верхнюю часть тормоза. Смотрите рисунок 7.

- **Ручка блокировки поворотного плеча**

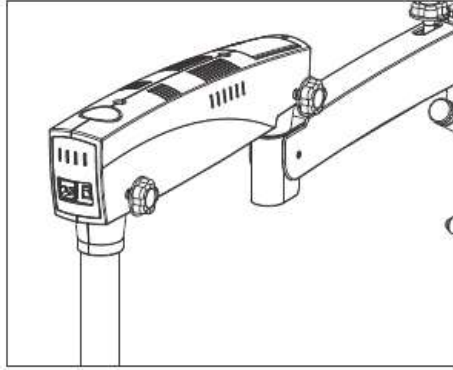
Данная ручка помогает вам заблокировать движение поворотного плеча, фиксировать в определенном положении после исходной фокусировки области интереса, за счет поворота ручки по ходу часовой стрелки.

Настройка микроскопа

- С целью устойчивого положения, нажмите все тормоза на колесах основания после установки микроскопа в рабочей области.
- Отрегулируйте натяжения на подвесном плече при помощи регулировочного винта для собственного удобства, вращая ручку по ходу или против хода часовой стрелки. Смотрите рисунок 12.
- Заблокируйте движения подвесного плеча по вертикали вверх & вниз используя ручку фиксации после грубой фокусировки области интереса.
- Отрегулируйте расстояние до глаз по шкале IPD для собственного удобства.

Настройка увеличения (рисунок 10)

- Установите самое большое увеличение при помощи одной из ручек (10a), расположенных на увеличителе.
- Точная фокусировка выполняется ручкой FOV (10b).
- Абсолютное центрирование области обзора в поле зрения может быть выполнено движением рукоятки (10c).
- Убедитесь в том, что переключатель увеличения находится в точке индекса в положении стоп.



- Установите окуляры на '0' диоптрий.
 - Отрегулируйте IPD оптической головки при помощи шкалы IPD.
 - Установите высший фактор увеличения в положение стоп при помощи одной из ручек, расположенных на увеличителе. За счет этого область обзора остается в фокусе на всех уровнях увеличения.
 - Рисунок 12
 - Точная фокусировка осуществляется ручкой FOV (1) за счет её поворота по и против хода часовой стрелки.
- **ЗАМЕНЫ ОБЪЕКТИВОВ/ОКУЛЯРОВ**
- Объективы можно отсоединить, повернув их против хода часовой стрелки. Объективы могут быть установлены обратно поворотом по ходу часовой стрелки.
 - Чтобы установить окуляры, вставьте тубусу оптической головки.
 - Диапазон объективов/окуляров может быть указан согласно выбору.

Предохранители располагаются вместе с гнездом АС, расположенным рядом с переключателем питания. Чтобы открыть блок предохранителя (1) воспользуйтесь отверткой с плоской головкой. Два предохранителя находятся внутри, один рабочий и второй запасной. Замените сгоревший предохранитель рабочим предохранителем, и установите блок обратно.

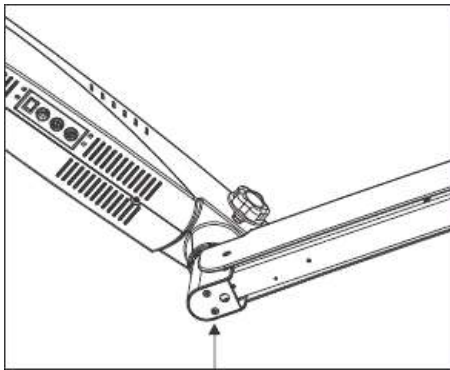
АКСЕССУАРОВ

После установки дополнительных аксессуаров, возникшая новая нагрузка на подвесном плече, должна быть компенсирована за счет регулировки натяжения при помощи винта, расположенного на подвесном плече за счет поворота его по ходу или против хода часовой стрелки.

14. ДЕЗИНФЕКЦИЯ И СТЕРИЛИЗАЦИЯ

Для диагностики:

Смочите мягкую хлопковую тряпочку антисептическим раствором (например,



Sagrotan – Р); когда необходимо, обработайте часто контактируемые части, такие как ручки регулировки, рукоятки и так далее.

После операции:

Стерилизуемые полимерные крышки имеются на каждой части, с которой контактирует хирург в процессе операции. Стерилизуйте их после каждой эксплуатации инструмента.

- **Чистка оптических поверхностей**

Крупные частицы грязи/пыли удаляйте с оптических поверхностей (объективы, окуляры) чистым сухим воздухом.

Смочите мягкую хлопковую тряпочку веществом для чистки линз, и нежно протрите поверхность линзы, начиная от центра к периферии.

- **Чистка механических поверхностей**

Все механические поверхности оборудования можно чистить вытиранием влажной тканью. Не используйте агрессивные или абразивные вещества для чистки. Для удаления остатков грязи можно применять любое бытовое средство для мытья посуды.

- **Обслуживание**

Сервисное обслуживание по мере необходимости, обратитесь в послепродажную службу.

Технические данные (Спецификации)

Биноккулярные тубусы
210°,

Эргономичная биноккулярная труба 0°-

накл
онна
я

Окуляры

Широкопольные 10×/16
мм с ограничителями для
глаз; опция
Широкопольные 12.5×/16
мм; Широкопольные
16×/16 мм;

	Широкопольные 20×/12 мм
Апохроматический увеличитель	0.4×, 0.6×, 1.0×, 1.6× & 2.5×
Объектив	f=250, точная ручная
фокусировка	
Источник света	27 Вт Светодиод
Встроенные фильтры	Желтый
Несущая микроскоп	Эргономичная
Тип	Напольный